

Inhaltsverzeichnis

Vorwort:.....	2
Arbeitszeit:.....	2
Frontlichter:.....	3
Blinker:.....	3
Frontscheinwerfer:.....	3
Nebelscheinwerfer:.....	4
IR-Empfangsdioden:.....	4
Rücklichter:.....	5
DCCAR Dekoder:.....	6

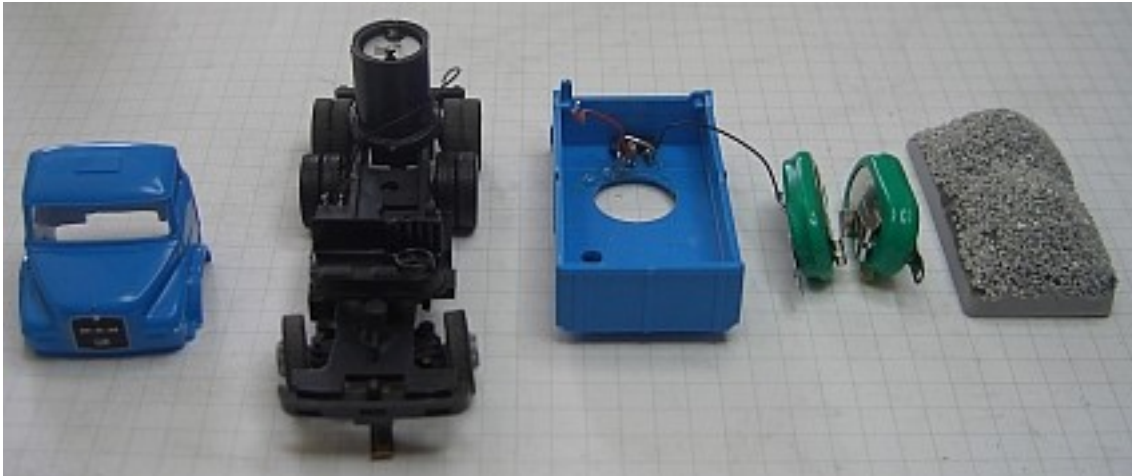


Umbau Faller Car MAN Schenker 161570 auf DCCar

Vorwort:

Als Basis dient die MAN Schenker von Faller Art.Nr. 161570.

Zuerst werden alle Kabel abgelötet und das Fahrzeug in seine Einzelteile zerlegt.



Frontlichter:



Blinker:

Blinker am Kotflügel mit 0,5mm Bohrer aufbohren und anschließend ausfeilen. Kupferlackdraht an beide Kontakte der gelben SMD LED's Bauform 603 KP-1608YD anlöten und von innen in Kotflügel einsetzen. LED's mit Sekundenkleber fixieren. Kabel nach oben verlegen. Vor dem Einsetzen der LED's die Löcher der Frontscheinwerfer ausarbeiten.

Frontscheinwerfer:

Frontscheinwerfer am Kotflügel mit 1mm Bohrer aufbohren und anschließend ausfeilen. Kupferlackdraht an beide Kontakte der sunny weißen SMD LED's Bauform 1206 (Conrad 155836) anlöten. Die Kupferlackdrähte nach oben verlegen und die LED's mit Sekundenkleber fixieren. Anschließend Kabel der Frontscheinwerfer und der Blinker mit Alleskleber, z.B. Uhu, fixieren.

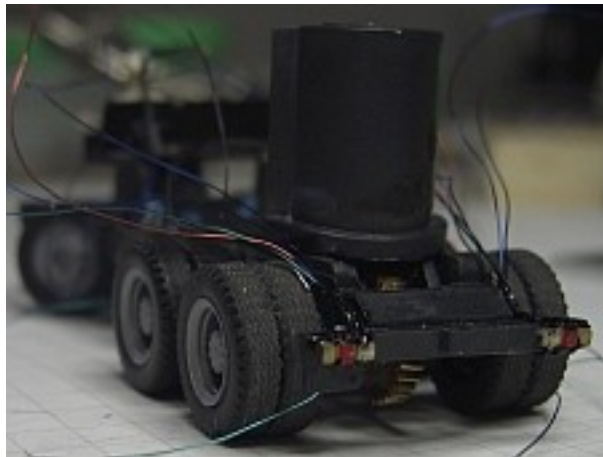
Umbau Faller Car MAN Schenker 161570 auf DCCar



IR-Empfangsdioden:

Für die IR-Empfangsdioden 0,3mm Löcher in die Stoßstange bohren. Dann zwei Kabel an die IR- Empfangsdioden löten. Anschließend diese durch die Löcher fädeln und die IR-Empfangsdioden in die Öffnungen der Stoßstange kleben.

Umbau Faller Car MAN Schenker 161570 auf DCCar

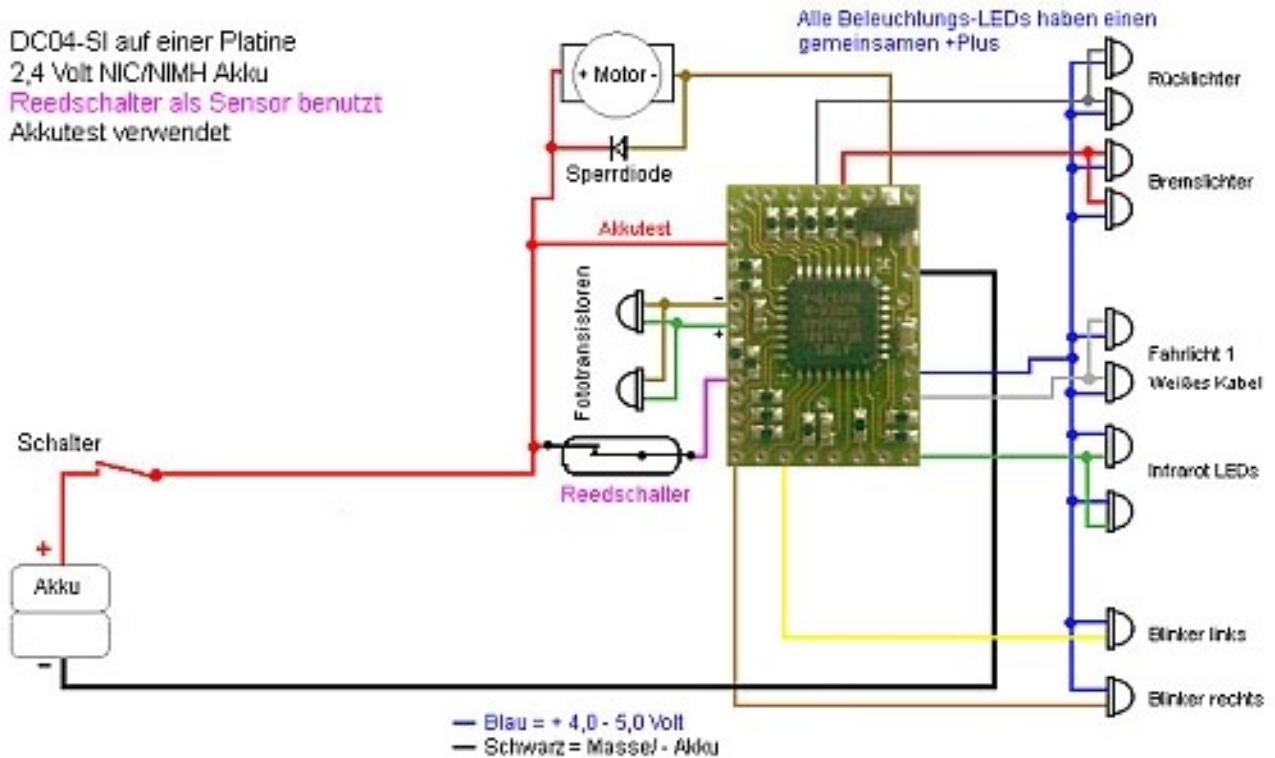


Rücklichter:

2 x SMD LED rot KPHS-1005SURCK Bauform 402
2 x SMD LED gelb KPHS-1005SYCK Bauform 402
2 x IR-Sendediode Bauform 603 (Dankwardt)

DC-CAR Dekoder:

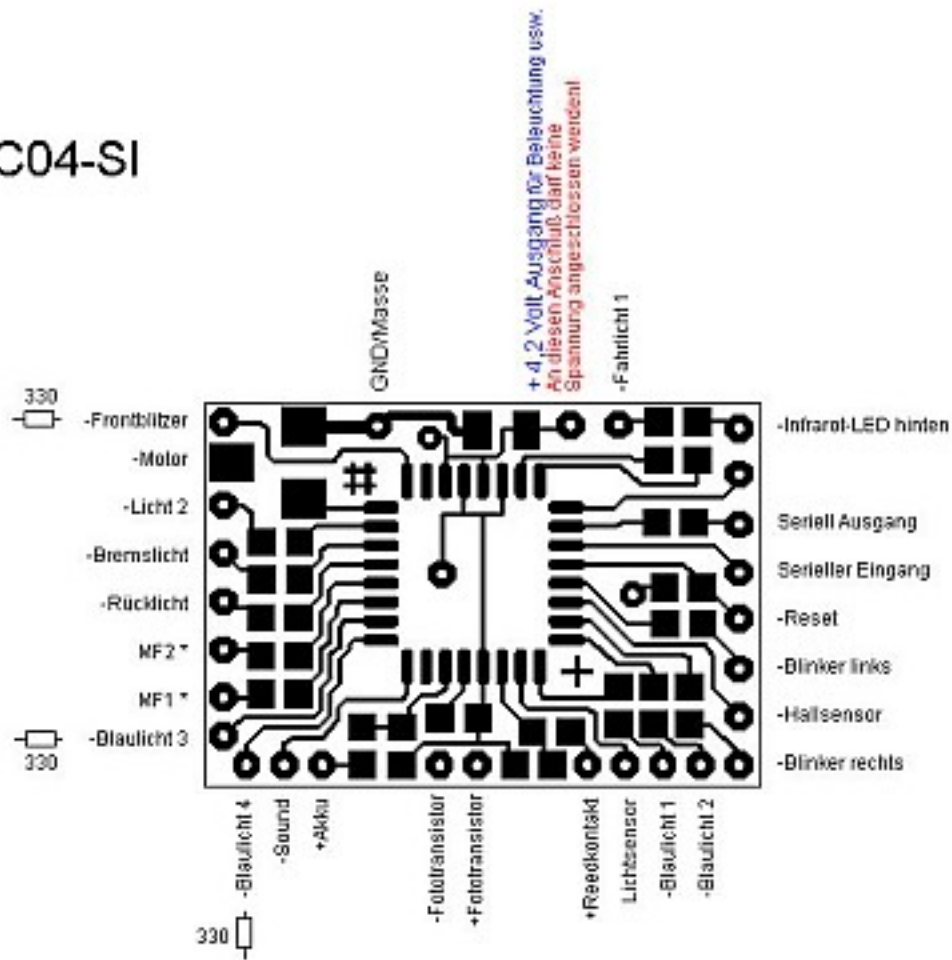
Verwendet wird der DCCAR-Dekoder Version 07/2008 mit Anhängerfunktion.



Reedschalter muss geschlossen sein, damit das Auto fährt !

Umbau Faller Car MAN Schenker 161570 auf DCCar

DC04-SI



*Die MF Ausgänge werden je nach Einstellung der CV20 unterschiedlich verwendet

MF1 = Licht 4

MF2 = Licht 3